



HO



Notice de montage

locomotive Nord/SNCF 141TC

HISTORIQUE

Locomotive à vapeur à simple expansion, à surchauffe et à distribution cossart. Elles furent construites de 1932 à 1933 pour le trafic de la banlieue nord de Paris 72 machines furent fabriquées par schneider pour la compagnie du nord numérotées de 4. 1201 à 4. 1272. Elles sont devenues par la suite les 141 TC 1 à 72 de la région nord sncf.

SPECIFICATIONS

Masse totale en charge - 122,5T; Puissance 2170 cv; Vitesse maximum 105 km/h; Longueur hors tampons : 15,15 m; Largeur : 3,10 m; Hauteur : 4,25 m; Diamètre roues motrices : 1,55 m.

Outillage nécessaire:

- un petit tournevis d'électricien



- une petite lime plate



- une petite pince type brucelle



- une lame coupante (cutter Xacto)

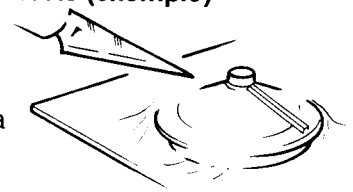


- une petite pince plate



Séparation des pièces de la carte (exemple)

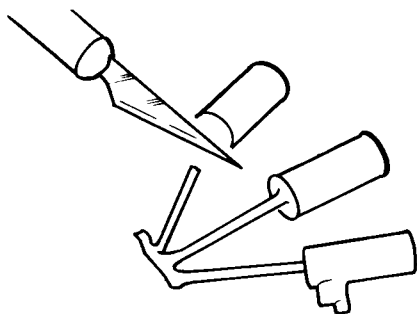
Découper en tenant la lame bien à plat



Détacher le film avec précaution

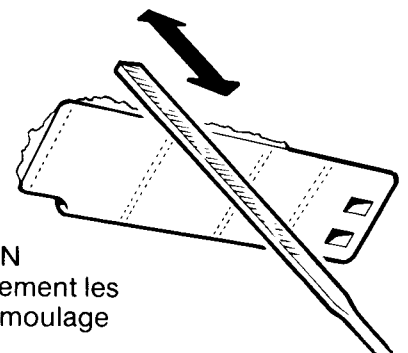


Dégrappage:



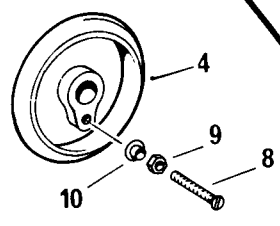
Couper les tiges d'injection au ras des pièces

Ebavurage:

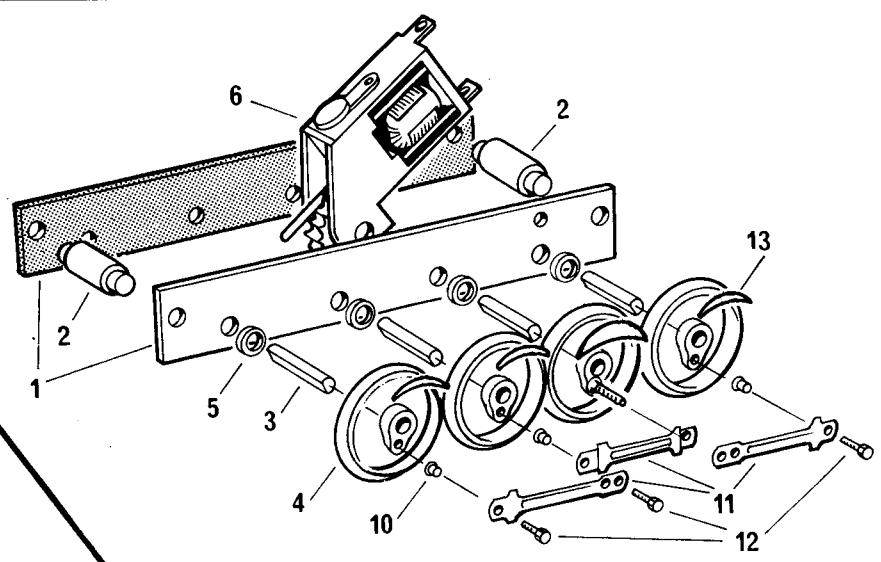


ATTENTION
limer uniquement les bavures de moulage

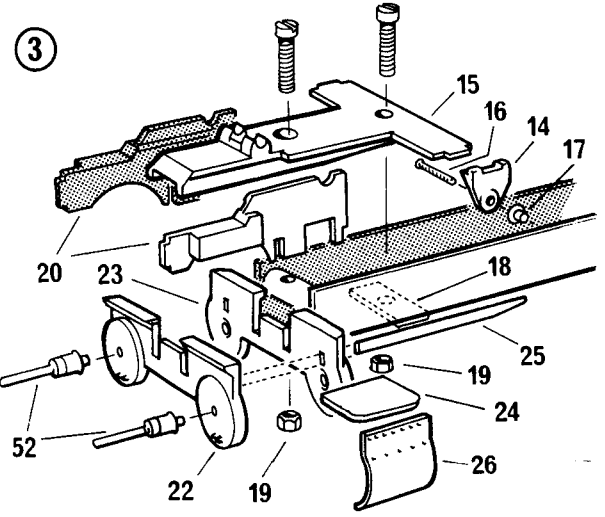
1



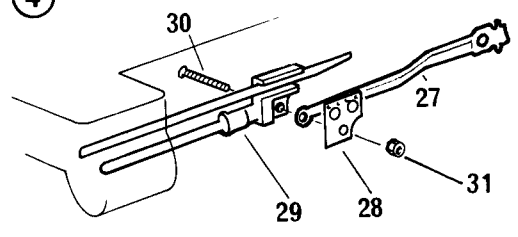
2



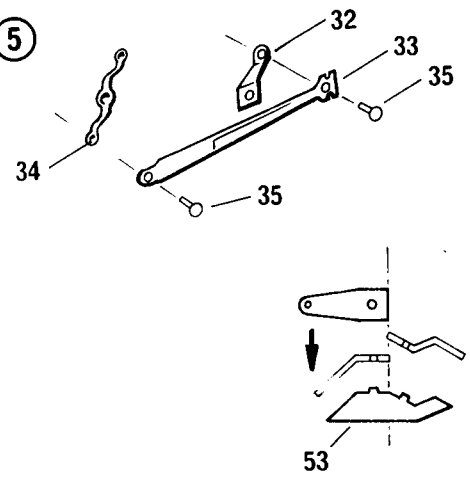
3



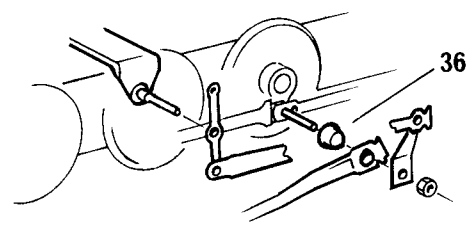
4



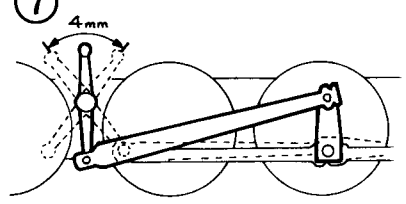
5



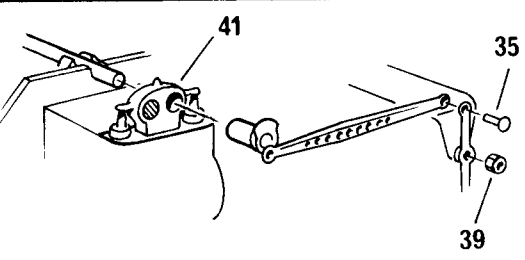
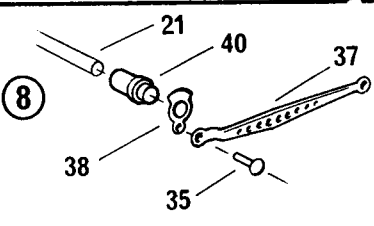
6



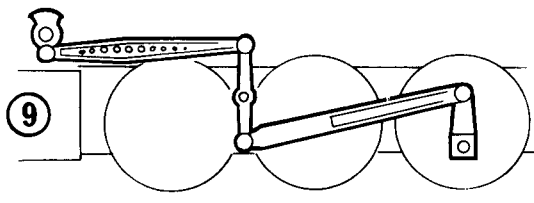
7



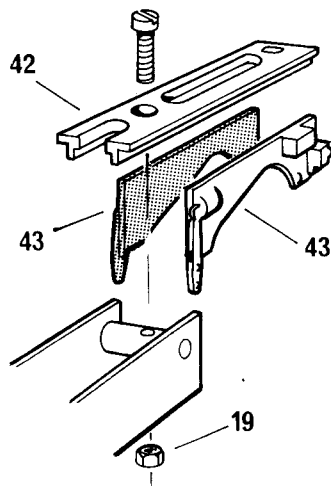
8



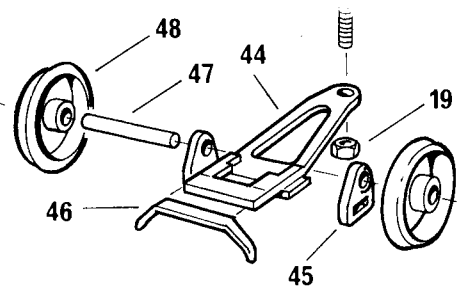
9



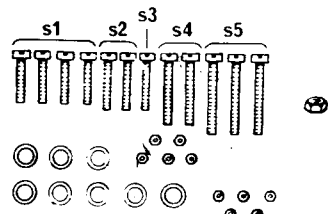
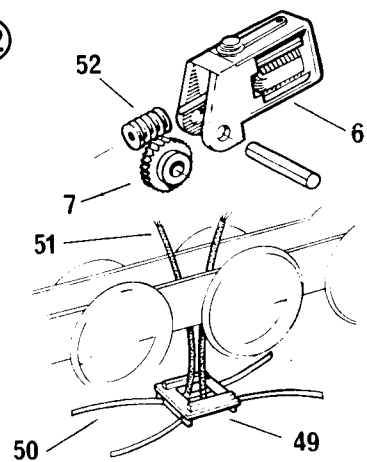
10



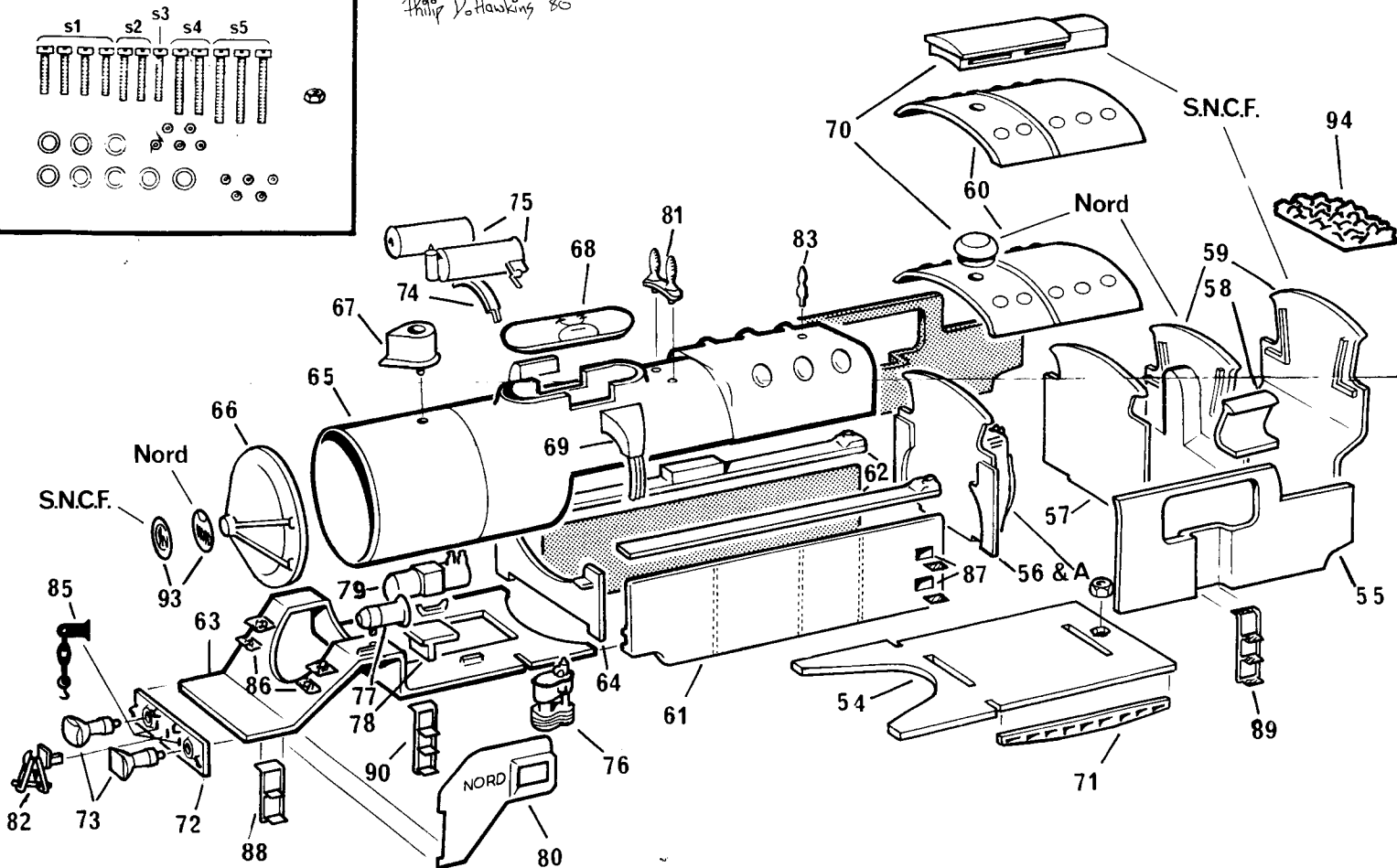
11



12

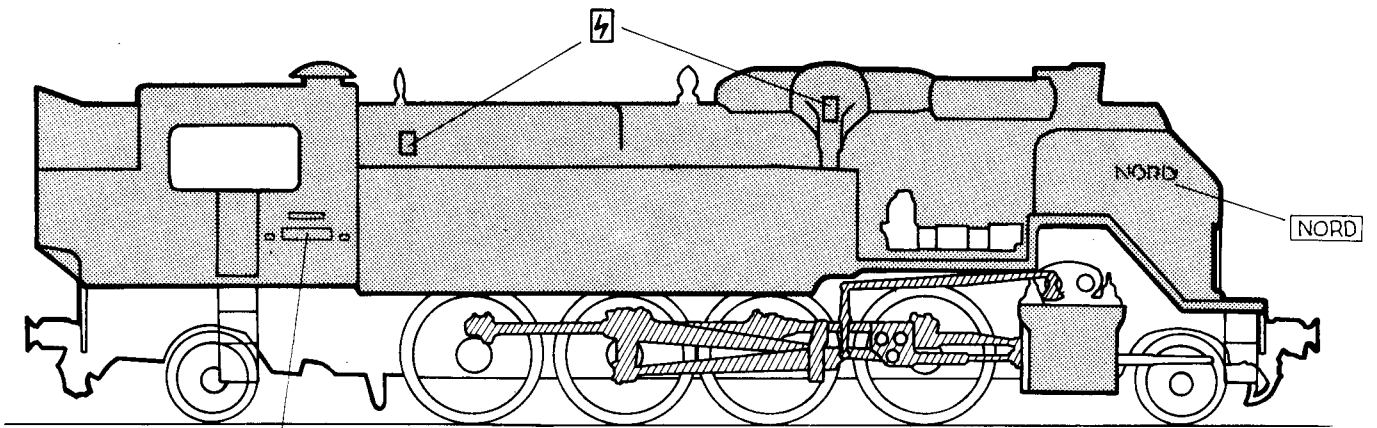


Philip D. Hawkins '80

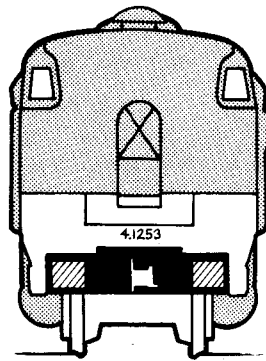
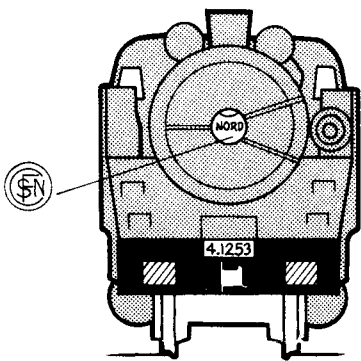


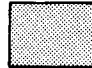


CI-JOINT LISTE PIECES KIT 141

- | | | |
|------------------------------------|--|-------------------------------------|
| 1. Flan de châssis laiton | 19. Ecrou nylon | 37. Bielle ajourée |
| 2. Entretoise de châssis | 20. Côté avant de châssis | 38. Masselotte d'équilibrage |
| 3. Axe de roue motrice | 21. Axe de distributeur | 39. Identique 9 et 31 |
| 5. Rondelle d'épaisseur | 22. Avant de bloc cylindre | 40. Coussinet d'axe de distribution |
| 6. Moteur | 23. Arrière de bloc cylindre | 41. Palier d'axe de distribution |
| 7. Pignon d'axe moteur | 24. Dessus de bloc cylindre | 42. Dessus de châssis arrière |
| 8. Vis laiton tête fraisée 20 | 25. Support de glisse | 43. Flanc de châssis arrière |
| 9. Ecrou laiton | 26. Côté de bloc cylindre | 44. Support de bissel |
| 10. Pallier de bielle petit modèle | 27. Bielle motrice | 45. Palier d'axe de roue de bissel |
| 11. Bielle d'accouplement | 28. Flagge de crosse de piston | 46. Chasse-pierre |
| 12. Vis tête hexagonale | 29. Crosse de piston | 47. Axe de roue de bissel |
| 13. Contrepoids de roues | 30. Identique 8 | 48. Roue de bissel |
| 14. Support de renvois | 31. Identique 9 | 49. Suport lame prise de courant |
| 15. Dessus de châssis avant | 32. Manneton | 50. Lame prise de courant |
| 16. Identique A8 | 33. Bielle de commande de distribution | 51. Fil d'alimentation moteur |
| 17. Identique A 11 | 34. Renvois | 52. Vis sans fin |
| 18. Cale de fixation | 35. Rivet | |
| | 36. Grand Palier de bielle | |



Liste de peinture HELLER à utiliser pour la décoration de votre modèle.



- Marron pourpre 
- Natural 
- Noir 
- Rouge 